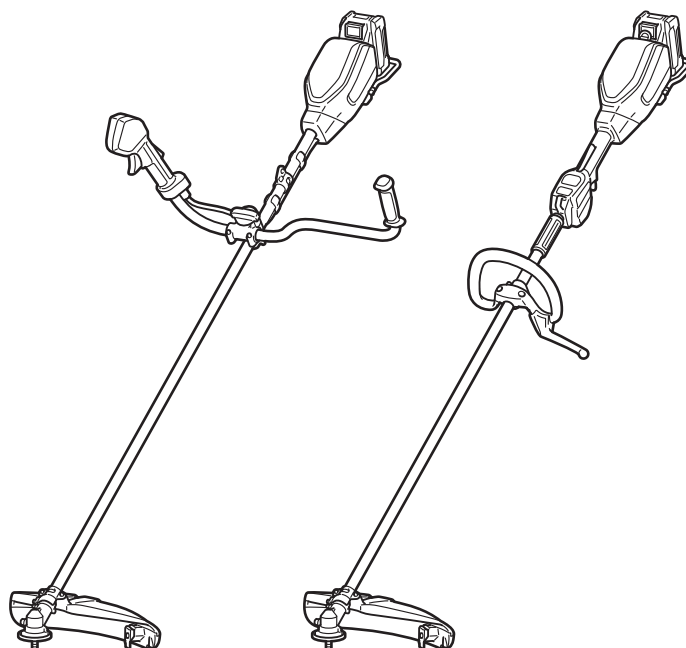
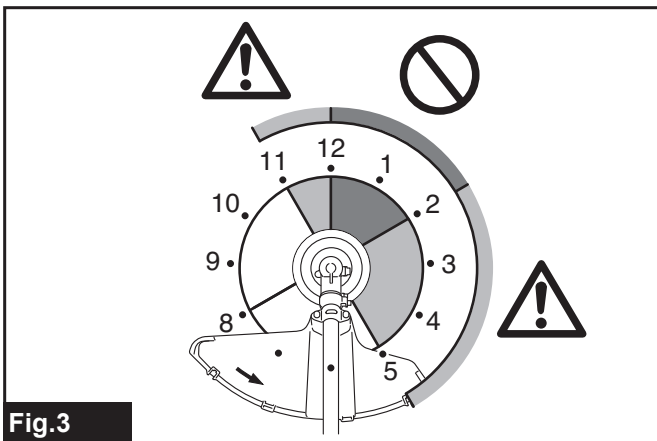
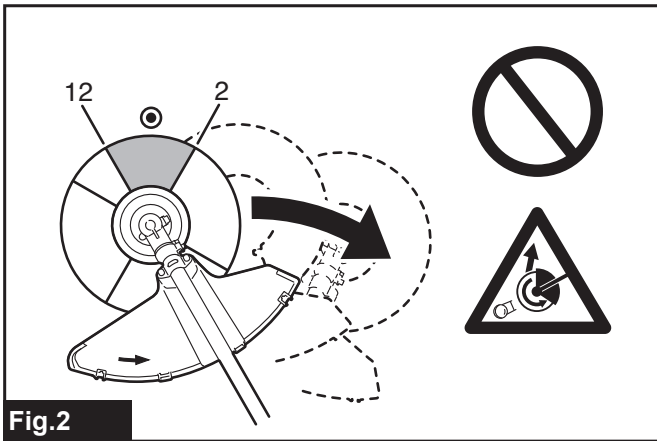
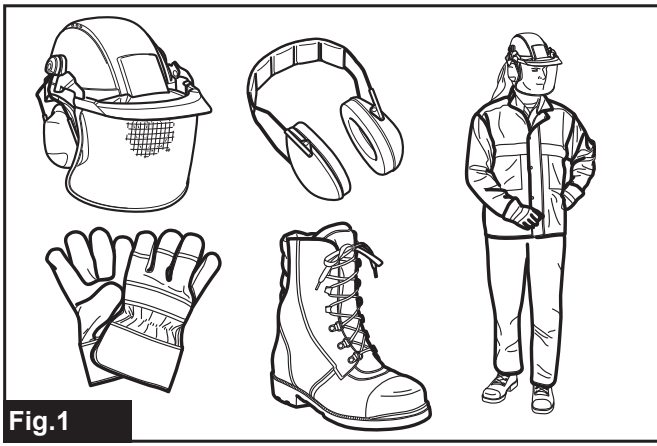




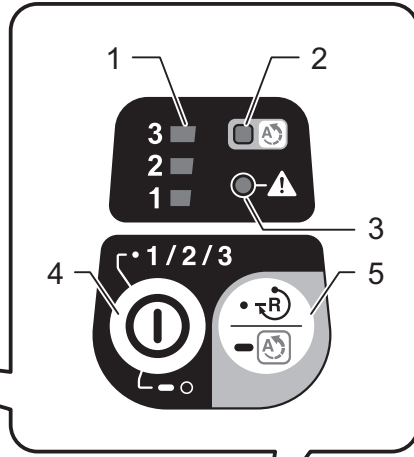
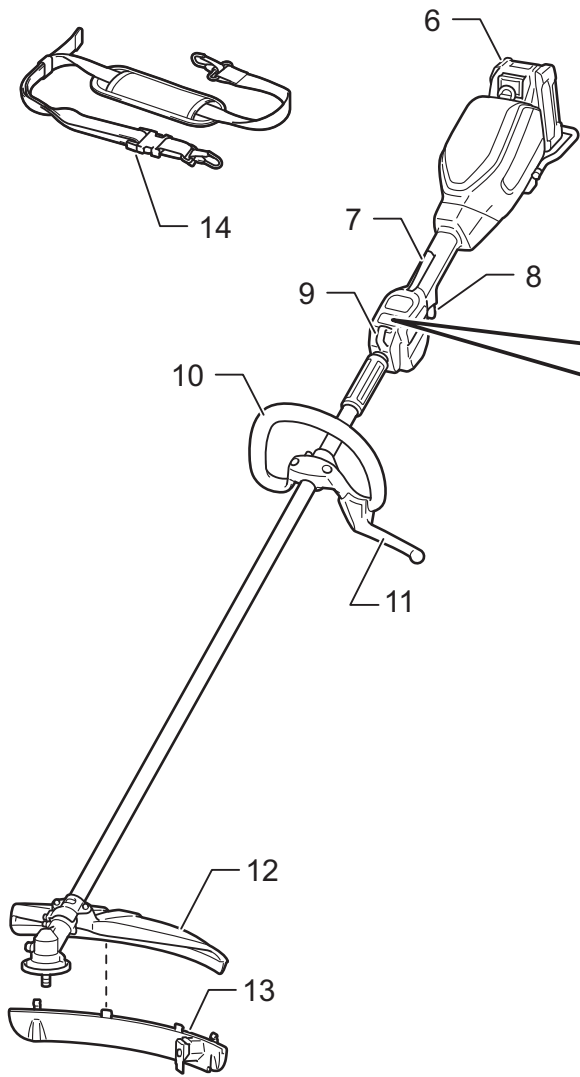
<b>EN</b>	<b>Cordless Grass Trimmer</b>	<b>INSTRUCTION MANUAL</b>	<b>12</b>
<b>PL</b>	<b>Akumulatorowa wykaszarka do trawy</b>	<b>INSTRUKCJA OBSŁUGI</b>	<b>26</b>
<b>HU</b>	<b>Vezeték nélküli fűkasza</b>	<b>HASZNÁLATI KÉZIKÖNYV</b>	<b>42</b>
<b>SK</b>	<b>Akumulátorová kosačka</b>	<b>NÁVOD NA OBSLUHU</b>	<b>57</b>
<b>CS</b>	<b>Akumulátorový vyžínač</b>	<b>NÁVOD K OBSLUZE</b>	<b>72</b>
<b>UK</b>	<b>Акумуляторна газонокосарка</b>	<b>ІНСТРУКЦІЯ З ЕКСПЛУАТАЦІЇ</b>	<b>87</b>
<b>RO</b>	<b>Motocositoare pentru iarbă fără cablu</b>	<b>MANUAL DE INSTRUCȚIUNI</b>	<b>104</b>
<b>DE</b>	<b>Akku-Rasentrimmer</b>	<b>BETRIEBSANLEITUNG</b>	<b>120</b>

**UR006G**  
**UR007G**





# UR007G



# UR006G

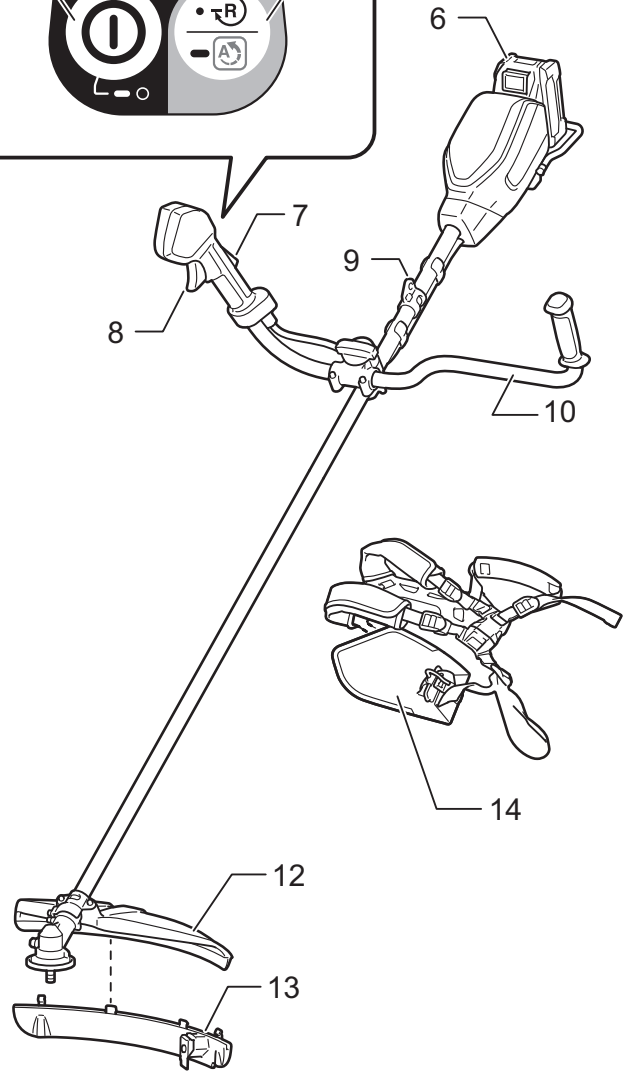


Fig.4

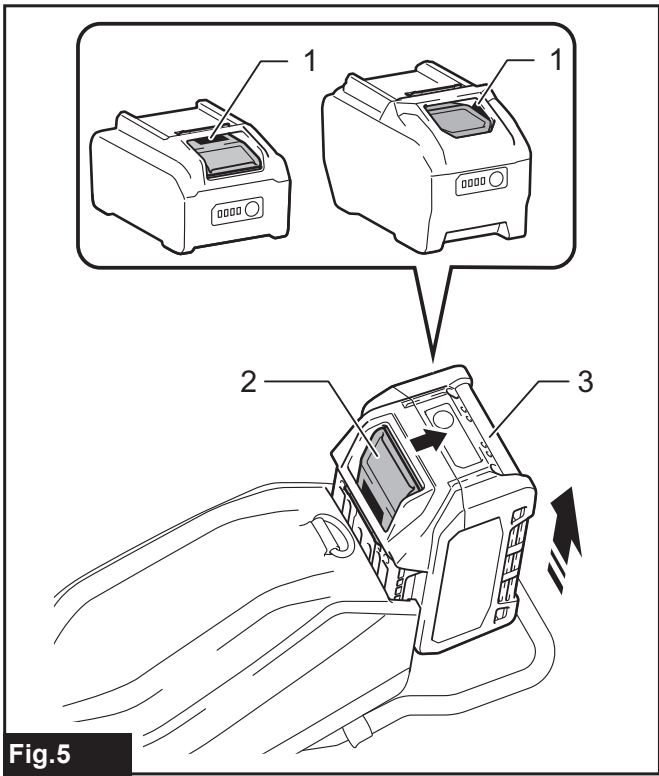


Fig.5

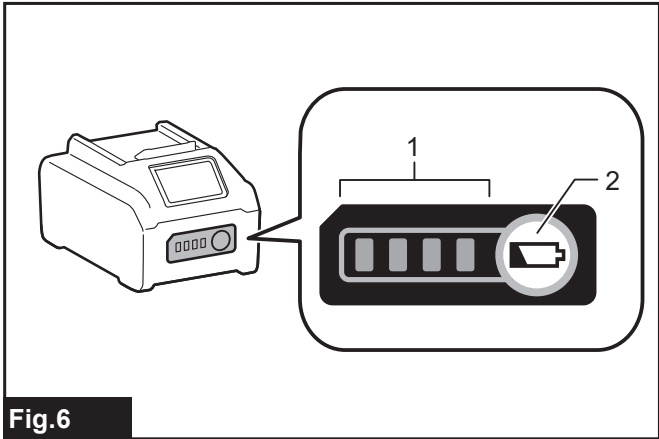


Fig.6

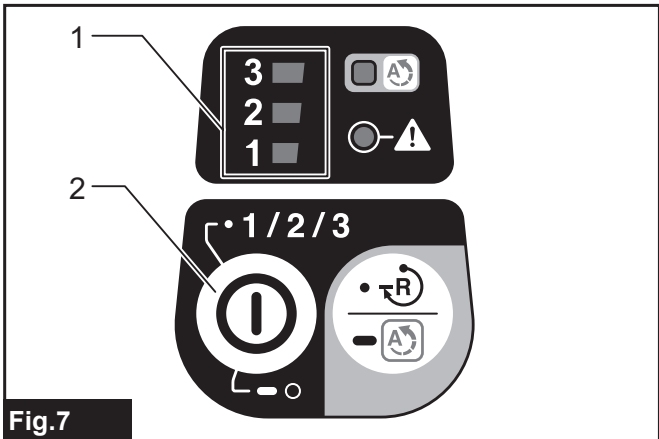


Fig.7

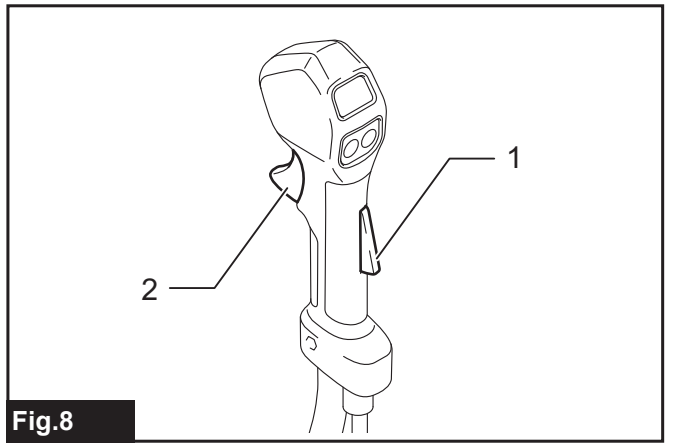


Fig.8

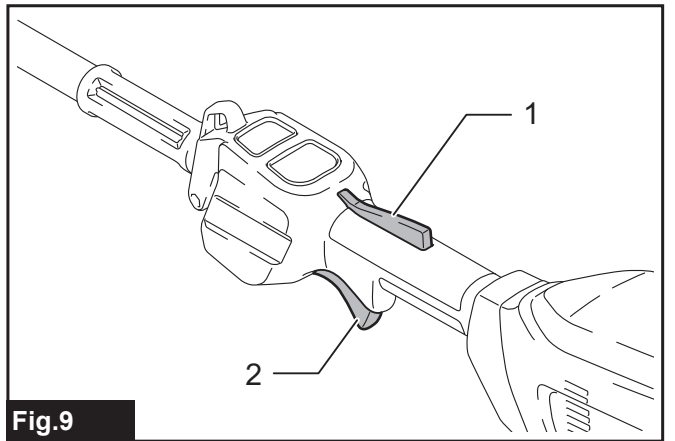


Fig.9

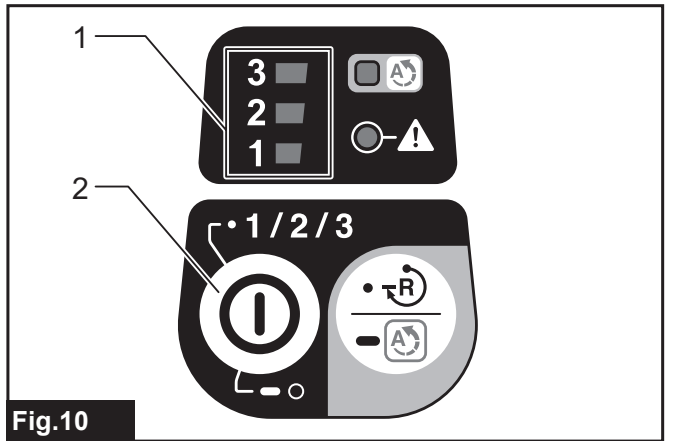


Fig.10

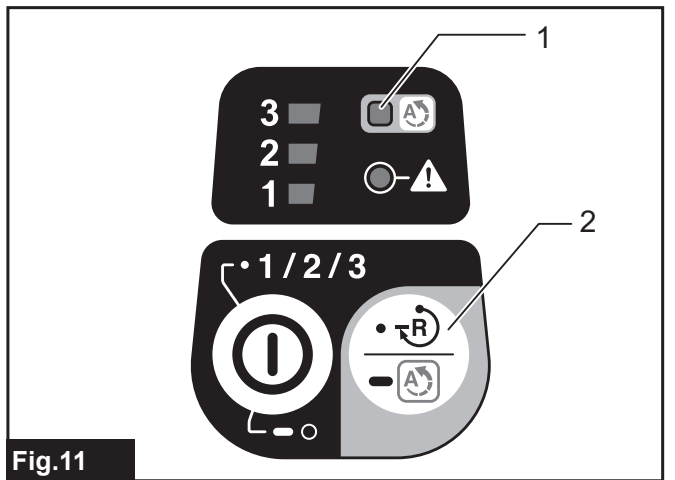


Fig.11

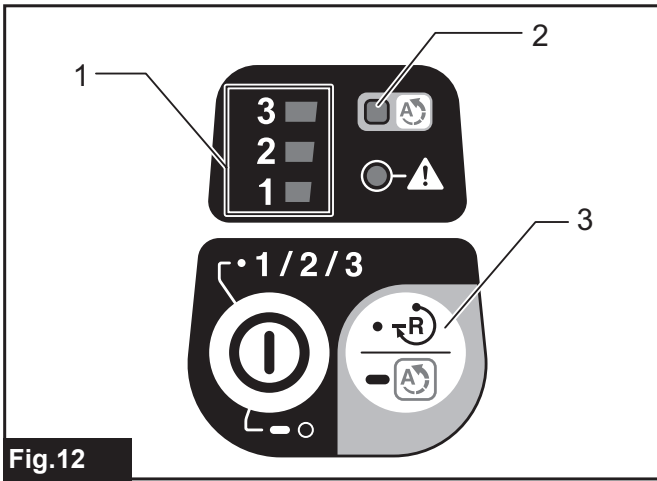


Fig. 12

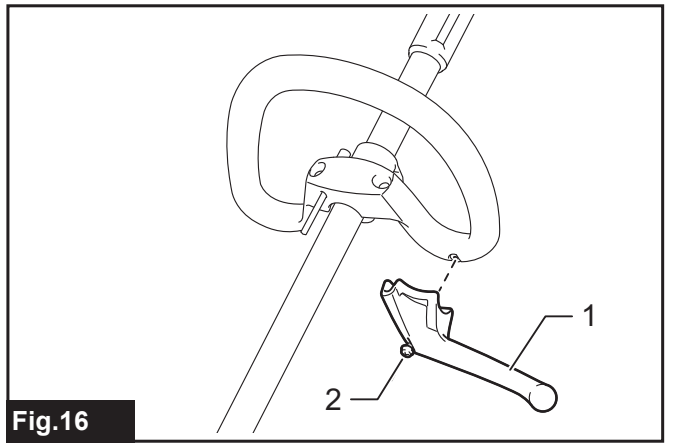


Fig. 16

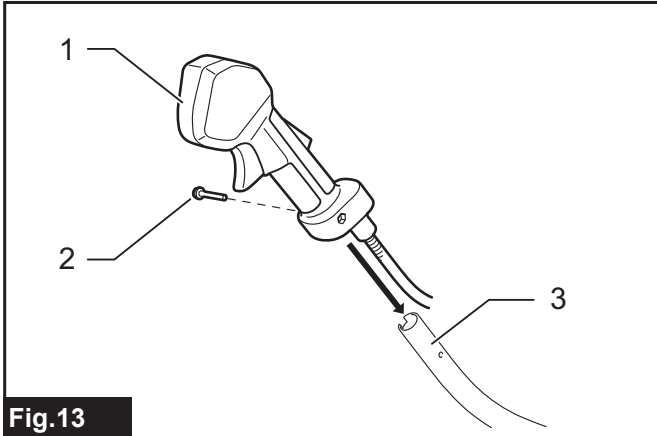


Fig. 13

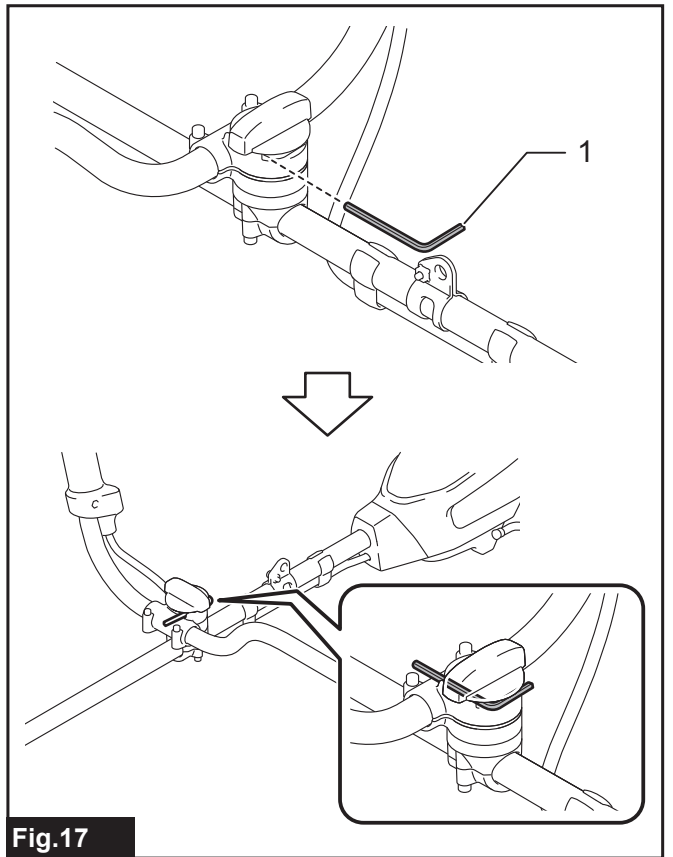


Fig. 17

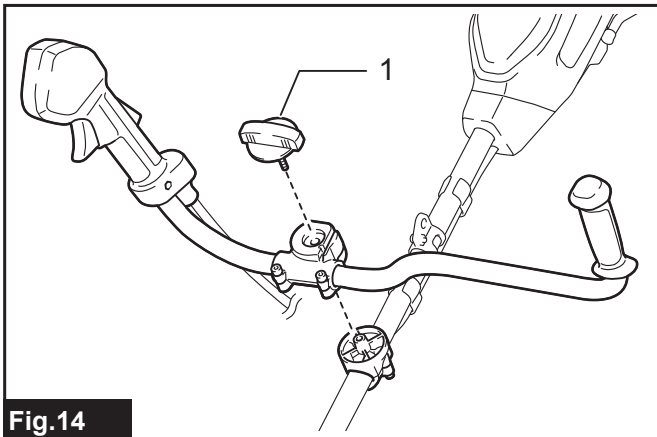


Fig. 14

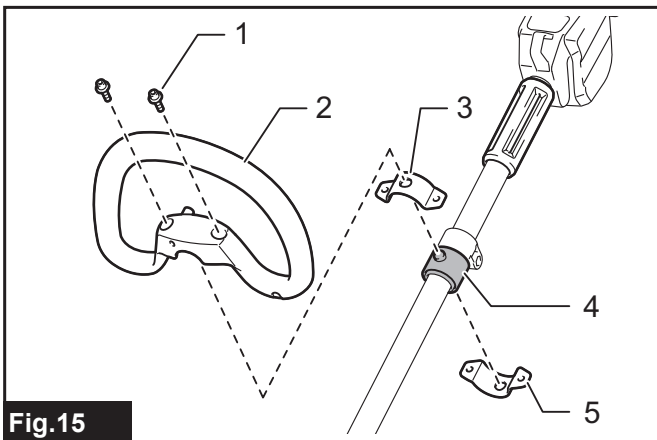


Fig. 15

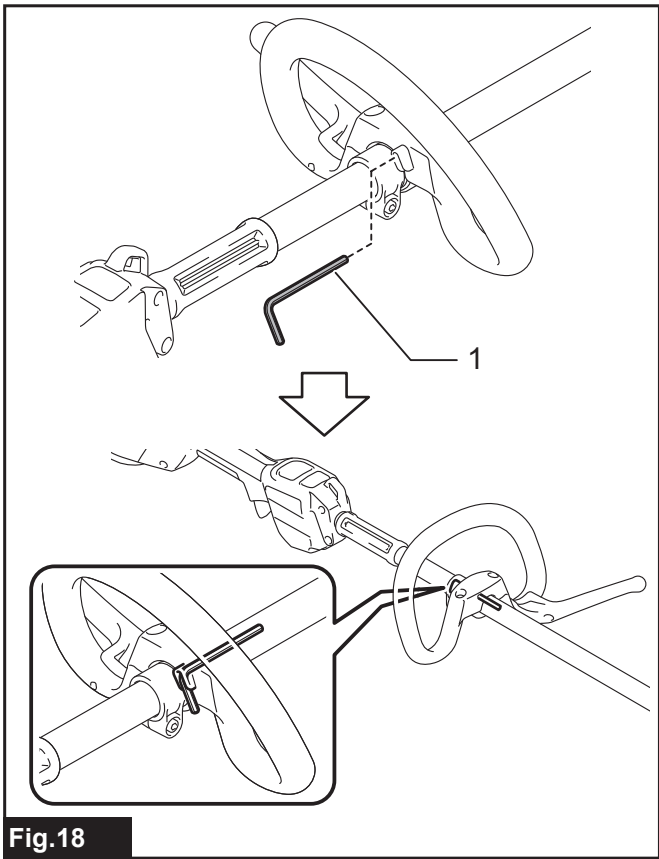


Fig.18

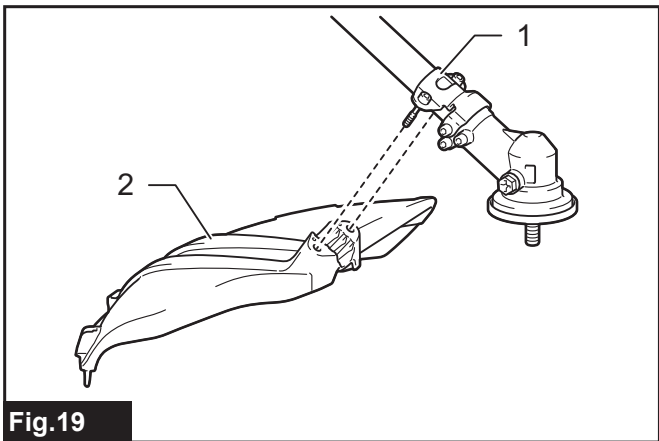


Fig.19

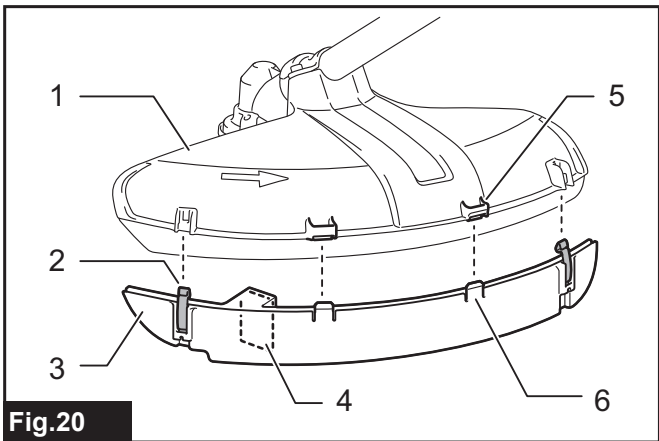


Fig.20

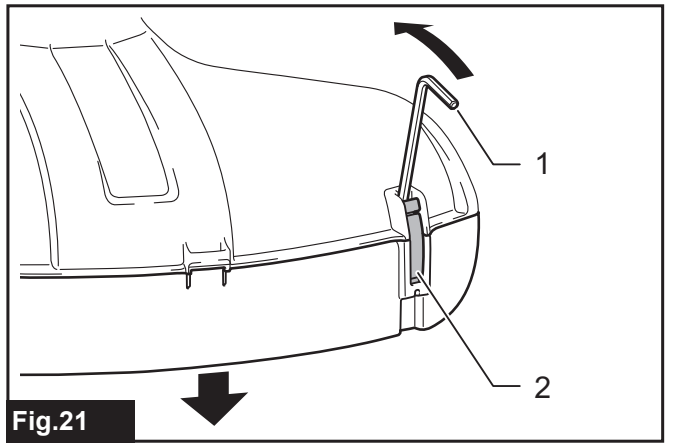


Fig.21

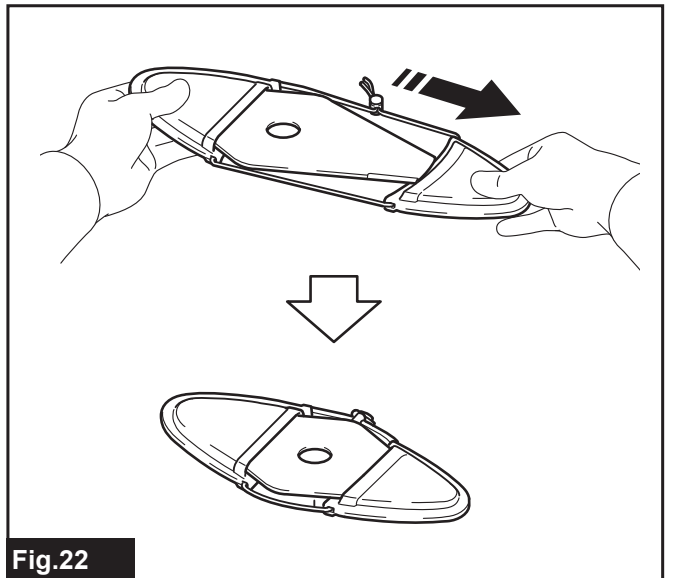


Fig.22

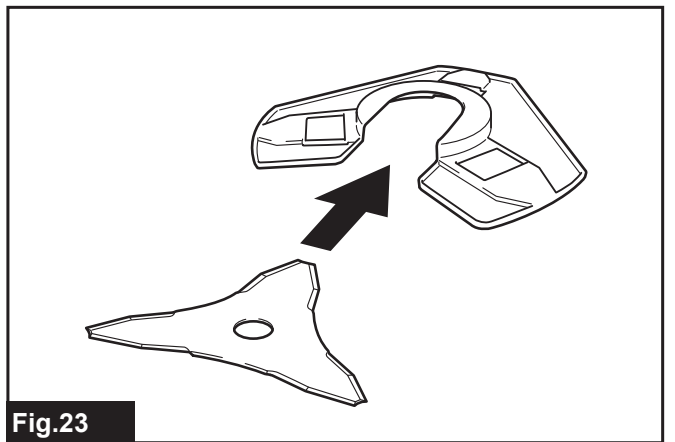


Fig.23

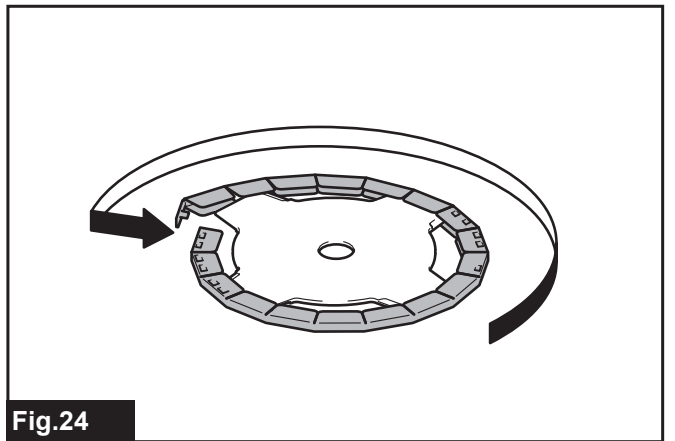


Fig.24

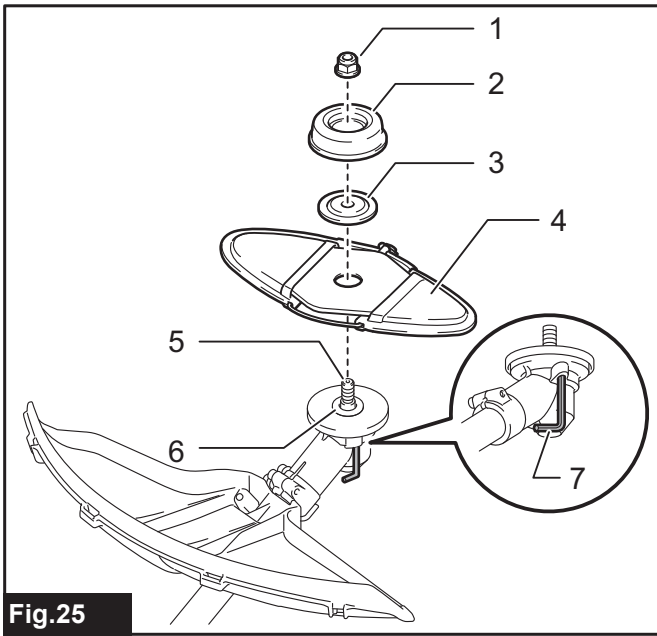


Fig.25

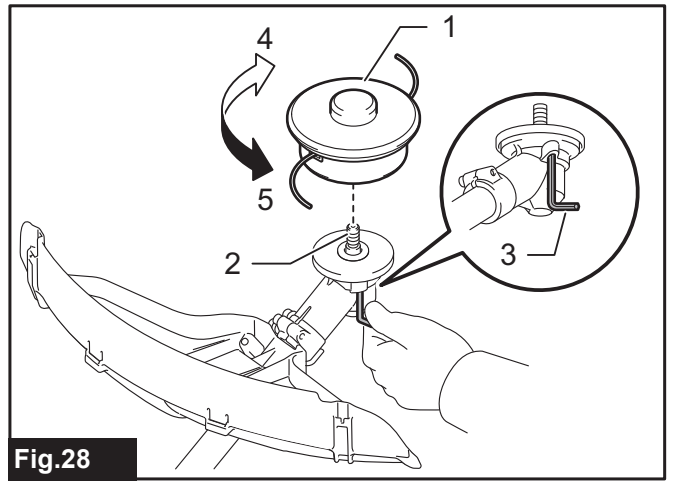


Fig.28

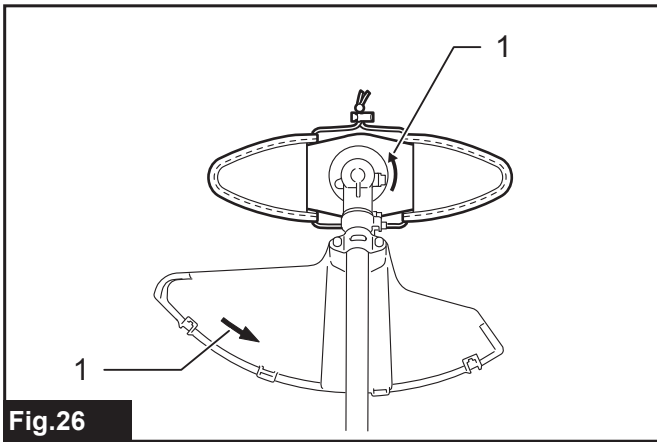


Fig.26

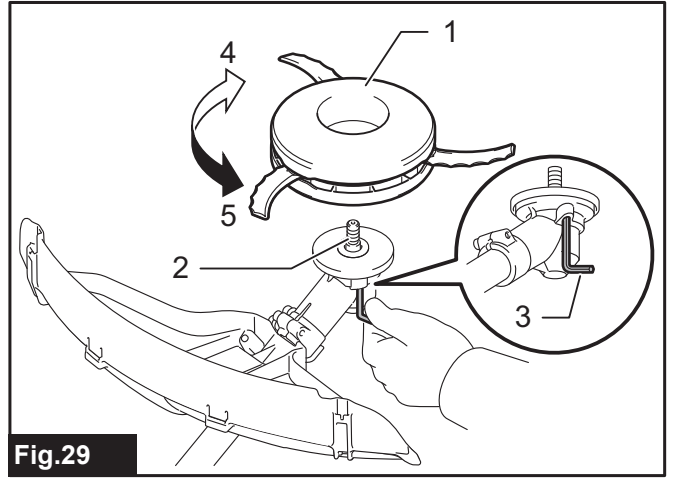


Fig.29

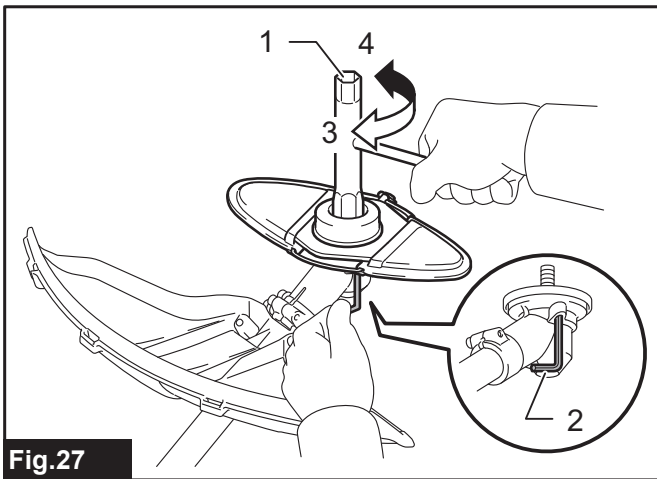


Fig.27

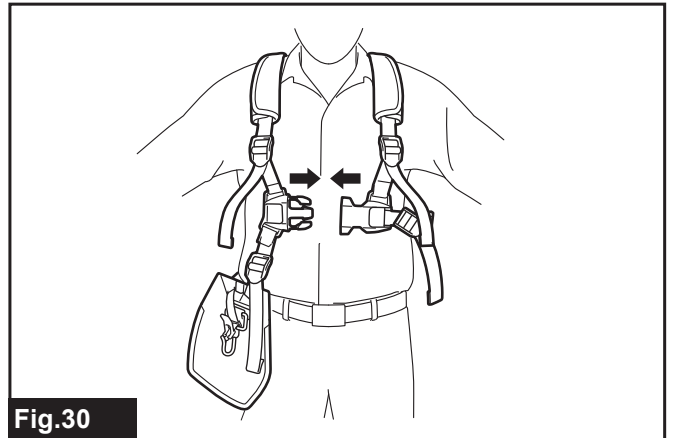


Fig.30

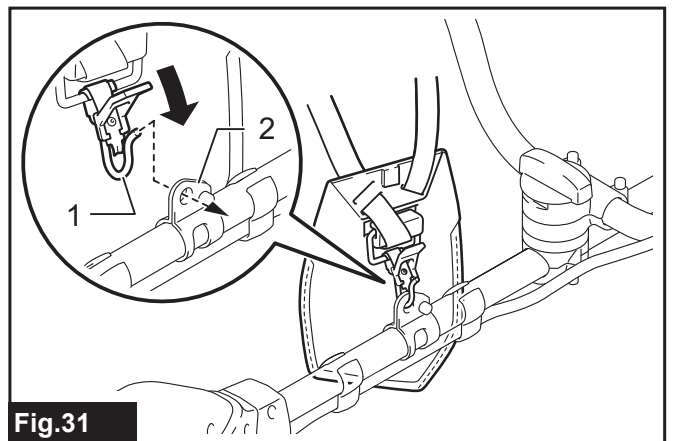


Fig.31

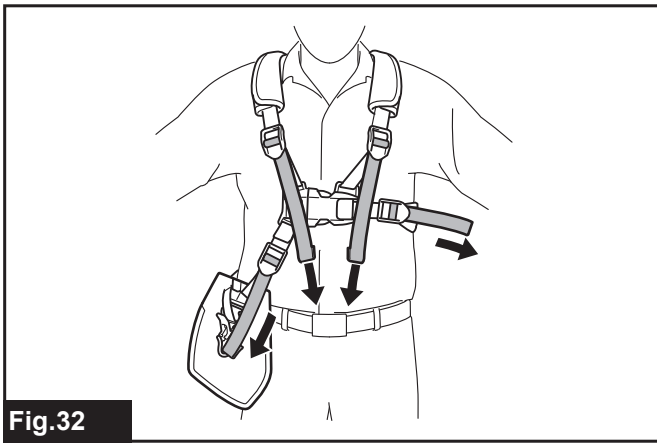


Fig.32

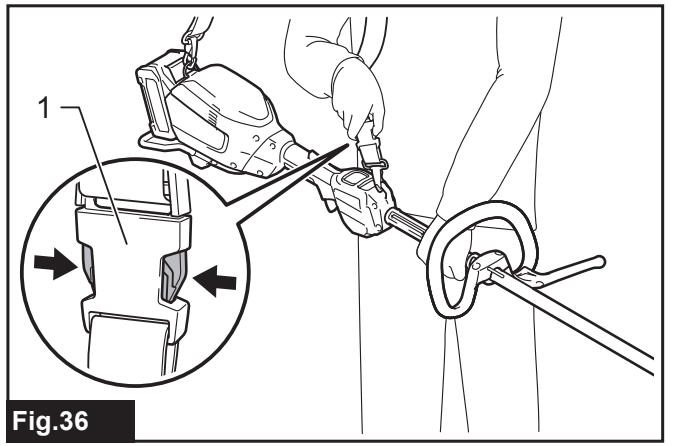


Fig.36

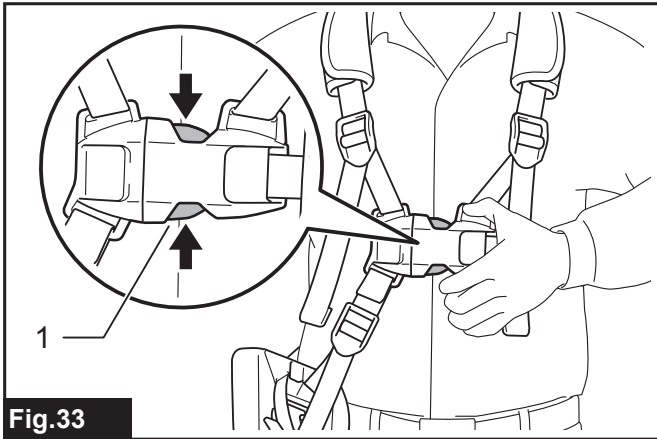


Fig.33

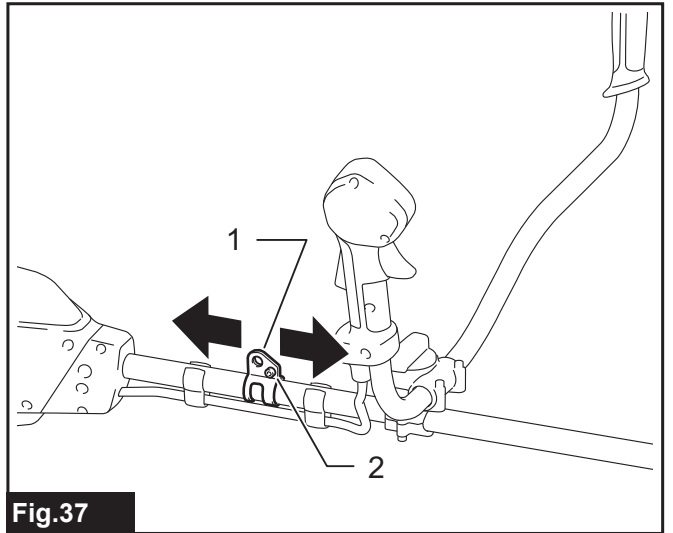


Fig.37

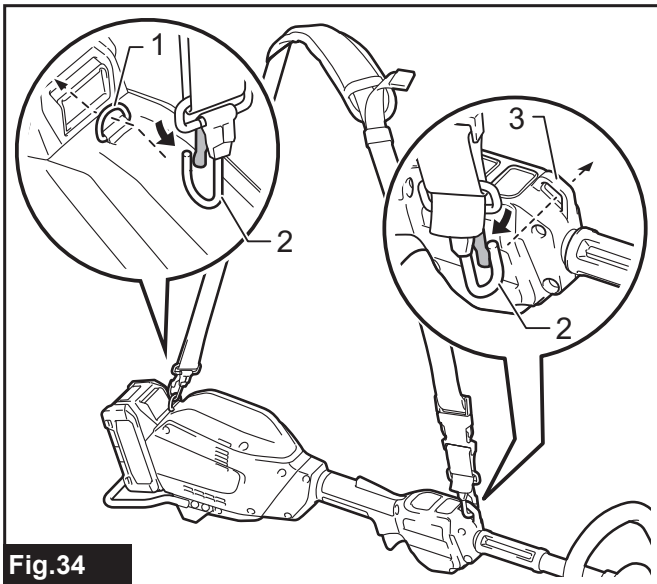


Fig.34

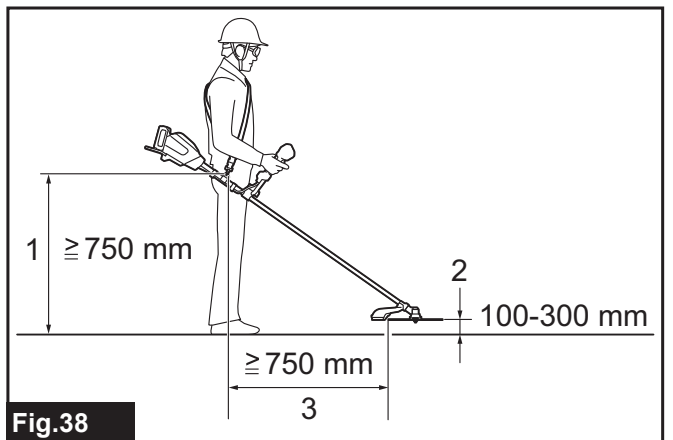


Fig.38

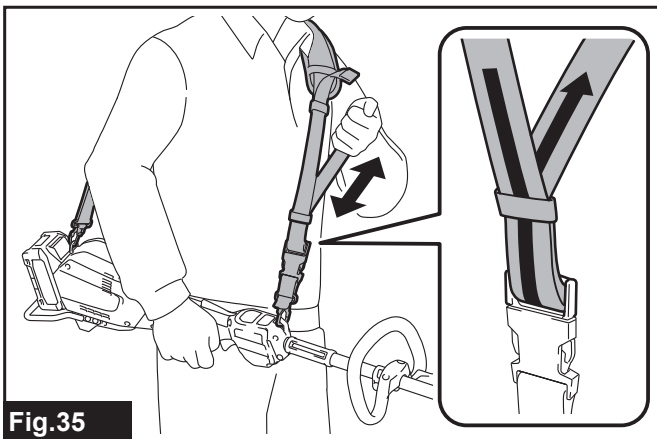


Fig.35

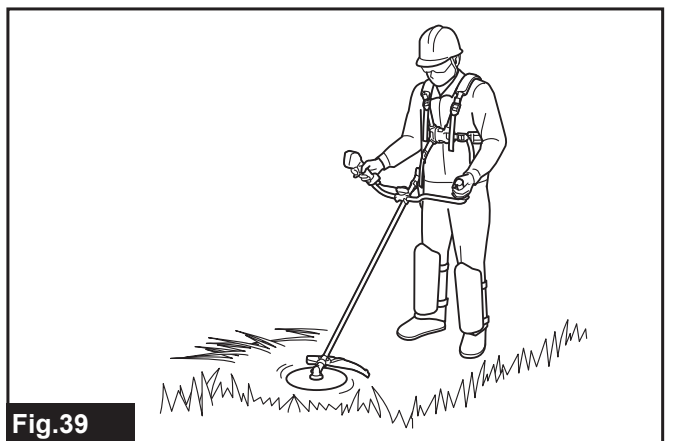
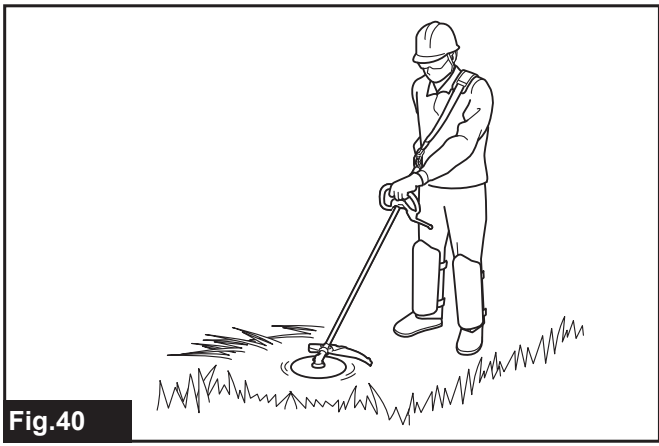
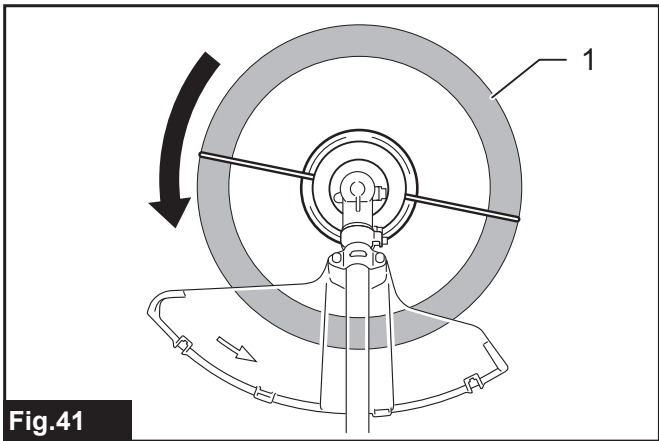


Fig.39





**Fig.40**



**Fig.41**

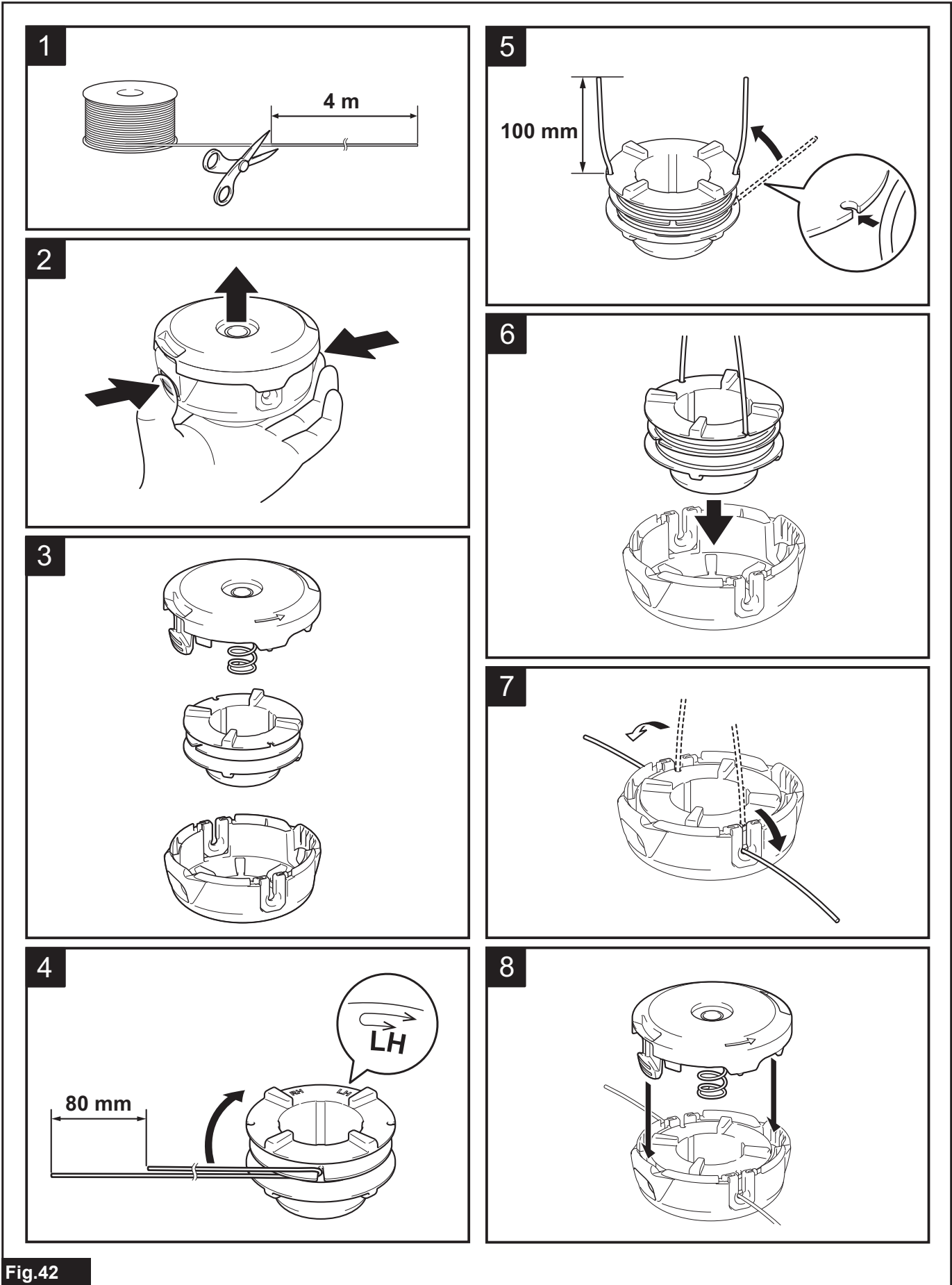
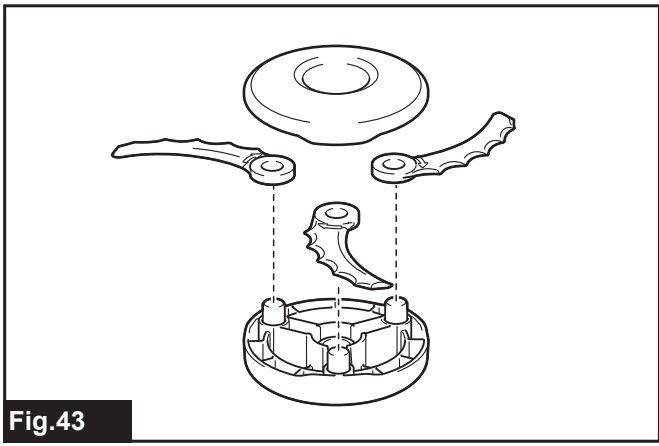
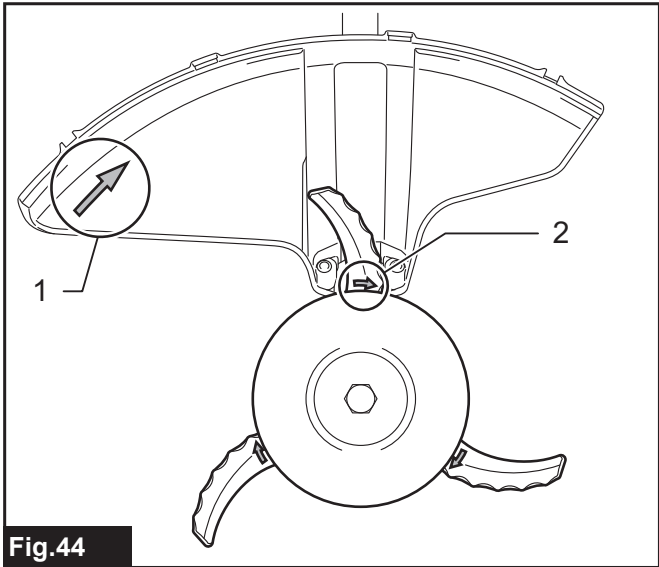


Fig.42



**Fig.43**



**Fig.44**

## SPECIFIKACE

Model:		UR006G	UR007G
Typ držadla		Řídková držadla	Třmenové držadlo
Otáčky bez zatížení (při každé úrovni rychlosti otáček)	Břit Plastový nůž (305 mm)	3: 0 – 7 000 min <sup>-1</sup> 2: 0 – 5 500 min <sup>-1</sup> 1: 0 – 4 600 min <sup>-1</sup>	
	Strunová hlava Plastový nůž (255 mm)	3: 0 – 5 500 min <sup>-1</sup> 2: 0 – 5 000 min <sup>-1</sup> 1: 0 – 4 600 min <sup>-1</sup>	
Celková délka (bez vyžínacího nástroje a akumulátoru)		1 815 mm	
Průměr nylonové struny		2,4 mm	
Vhodný vyžínací nástroj a průměr vyžínání	2zubý břit (č. d. 198345-9)	255 mm	
	3zubý břit (č. d. 195299-1)	255 mm	
	4zubý břit (č. d. 196895-8)	255 mm	
	Strunová hlava (č. d. 197993-1)	430 mm	
	Plastový nůž (č. d. 198383-1) (č. d. 199868-0)	255 mm 305 mm	
Jmenovité napětí		36 V – 40 V DC max	
Hmotnost netto		5,7 - 6,3 kg	5,3 – 5,9 kg
Stupeň ochrany		IPX4	

- Vzhledem k neustálému výzkumu a vývoji zde uvedené technické údaje podléhají změnám bez upozornění.
- Specifikace se mohou pro různé země lišit.
- Hmotnost se může lišit v závislosti na nástavcích a přídatných zařízeních, včetně akumulátoru. Nejlehčí a nejtěžší kombinace, dle EPTA-Procedure 01/2014, jsou uvedeny v tabulce níže.

### Použitelný akumulátor a nabíječka

Akumulátor	BL4020 / BL4025* / BL4040* / BL4050F* * : Doporučený akumulátor
Nabíječka	DC40RA / DC40RB / DC40RC

- V závislosti na regionu vašeho bydliště nemusí být některé akumulátory a nabíječky k dispozici.

**VAROVÁNÍ:** Používejte pouze výše uvedené akumulátory a nabíječky. Použití jiných akumulátorů a nabíječek může způsobit zranění a/nebo požár.

### Doporučený drátový zdroj napájení

Přenosný akumulátor	PDC01 / PDC1200
---------------------	-----------------

- V závislosti na regionu vašeho bydliště nemusí být drátové zdroje napájení uvedené výše k dispozici.
- Než začnete používat drátový zdroj napájení, přečtěte si pokyny a varovné symboly na nich.

# Hlučnost

## Model UR006G

Vyžínací nástroj	Hladina akustického tlaku ( $L_{pA}$ ) dB(A)		Hladina akustického výkonu ( $L_{WA}$ ) dB(A)		Příslušná norma
	( $L_{pA}$ ) dB(A)	Nejistota (K) dB(A)	( $L_{WA}$ ) dB(A)	Nejistota (K) dB(A)	
2zubý břit	80,8	1,0	95,4	0,8	ISO22868 (ISO11806-1)
4zubý břit	82,9	0,8	99,2	0,5	ISO22868 (ISO11806-1)
Strunová hlava	81,7	0,9	92,7	1,6	ISO22868 (ISO11806-1)/ EN50636-2-91
Plastové nože	77,0	2,3	88,4	2,4	ISO22868 (ISO11806-1)/ EN50636-2-91

## Model UR007G

Vyžínací nástroj	Hladina akustického tlaku ( $L_{pA}$ ) dB(A)		Hladina akustického výkonu ( $L_{WA}$ ) dB(A)		Příslušná norma
	( $L_{pA}$ ) dB(A)	Nejistota (K) dB(A)	( $L_{WA}$ ) dB(A)	Nejistota (K) dB(A)	
2zubý břit	80,8	1,0	95,4	0,8	ISO22868 (ISO11806-1)
4zubý břit	82,9	0,8	99,2	0,5	ISO22868 (ISO11806-1)
Strunová hlava	81,7	0,9	92,7	1,6	ISO22868 (ISO11806-1)/ EN50636-2-91
Plastový nůž	77,0	2,3	88,4	2,4	ISO22868 (ISO11806-1)/ EN50636-2-91

- Přestože je výše uvedená hladina akustického tlaku 80 dB (A) či méně, může tato hodnota při zatížení hladinu 80 dB (A) překročit. Používejte ochranu sluchu.

**POZNÁMKA:** Celková(é) hodnota(y) emisí hluku byla(y) změřena(y) v souladu se standardní zkušební metodou a dá se použít k porovnání náradí mezi sebou.

**POZNÁMKA:** Hodnotu(y) deklarovaných emisí hluku lze také použít k předběžnému posouzení míry expozice vibracím.

**VAROVÁNÍ:** Používejte ochranu sluchu.

**VAROVÁNÍ:** Emise hluku se při používání elektrického náradí ve skutečnosti mohou od deklarované(hých) hodnot(y) lišit v závislosti na způsobech použití náradí.

**VAROVÁNÍ:** Nezapomeňte stanovit bezpečnostní opatření na ochranu obsluhy podle odhadu expozice ve skutečných podmínkách použití. (Vezměte přitom v úvahu všechny části provozního cyklu, tj. kromě doby zátěže například doby, kdy je náradí vypnuté a kdy běží naprázdno.)

# Vibrace

Příslušná norma : ISO22867(ISO11806-1)

## Model UR006G

Vyžínací nástroj	Levá ruka		Pravá ruka	
	$a_{h,w}$ ( $m/s^2$ )	Nejistota K ( $m/s^2$ )	$a_{h,w}$ ( $m/s^2$ )	Nejistota K ( $m/s^2$ )
2zubý břit	$\leq 2,5$	1,5	$\leq 2,5$	1,5
4zubý břit	$\leq 2,5$	1,5	$\leq 2,5$	1,5
Strunová hlava	$\leq 2,5$	1,5	$\leq 2,5$	1,5
Plastové nože	$\leq 2,5$	1,5	$\leq 2,5$	1,5

Vyžínací nástroj	Levá ruka		Pravá ruka	
	$a_{h,w}$ (m/s <sup>2</sup> )	Nejistota K (m/s <sup>2</sup> )	$a_{h,w}$ (m/s <sup>2</sup> )	Nejistota K (m/s <sup>2</sup> )
2zubý břit	$\leq 2,5$	1,5	$\leq 2,5$	1,5
4zubý břit	$\leq 2,5$	1,5	$\leq 2,5$	1,5
Strunová hlava	$\leq 2,5$	1,5	$\leq 2,5$	1,5
Plastové nože	$\leq 2,5$	1,5	$\leq 2,5$	1,5

**POZNÁMKA:** Celková(é) hodnota(y) deklarovaných vibrací byla(y) změřena(y) v souladu se standardní zkušební metodou a dá se použít k porovnání nářadí mezi sebou.











**POZNÁMKA:** Celkovou(é) hodnotu(y) deklarovaných vibrací lze také použít k předběžnému posouzení míry expozice vibracím.

**VAROVÁNÍ:** Emise vibrací se při používání elektrického nářadí ve skutečnosti mohou od deklarované(y) hodnot(y) lišit v závislosti na způsobech použití nářadí.

**VAROVÁNÍ:** Nezapomeňte stanovit bezpečnostní opatření na ochranu obsluhy podle odhadu expozice ve skutečných podmínkách použití. (Vezměte přitom v úvahu všechny části provozního cyklu, tj. kromě doby zátěže například doby, kdy je nářadí vypnuté a kdy běží naprázdno.)

## Symbols

Níže jsou uvedeny symboly, se kterými se můžete při použití nářadí setkat. Je důležité, abyste dříve, než s ním začnete pracovat, pochopili jejich význam.

	Buďte obzvláště opatrní a dávejte pozor.
	Přečtěte si návod k obsluze.
	Dodržujte alespoň 15m vzdálenost.
	Nebezpečí – pozor na odmrštěné předměty.
	Upozornění; zpětný ráz
	Používejte přílbu, brýle a ochranu sluchu.
	Noste ochranné brýle.
	Používejte ochranu sluchu.
	Noste ochranné rukavice.
	Noste pevnou obuv s protiskluzovou podrážkou. Doporučujeme bezpečnostní obuv s ocelovou špičkou.



Pouze pro země EU

Z důvodu přítomnosti nebezpečných součástí v zařízení mohou odpadní elektrické a elektronické zařízení, akumulátory a baterie negativně ovlivnit životní prostředí a lidské zdraví.

Elektrické a elektronické spotřebiče ani akumulátory nevyhazujte do domovního odpadu!

V souladu s evropskou směrnicí o odpadních elektrických a elektronických zařízeních, akumulátorech a bateriích a odpadních akumulátorech a bateriích, stejně jako jejím přizpůsobením ve vnitrostátním právu, by odpadní elektrická zařízení, baterie a akumulátory měly být uchovávány odděleně a měly by být odevzdány na vyhrazeném sběrném místě komunálního odpadu, které je provozováno v souladu s předpisy na ochranu životního prostředí. Toto je označeno symbolem přeškrtnuté popelnice na kolečkách, který je umístěn na zařízení.



Zaručená hladina akustického výkonu podle směrnice EU o hluku ve venkovním prostoru.



Hladina akustického výkonu podle nařízení australské vlády NSW o kontrole hluku

## Prohlášení ES o shodě

**Pouze pro evropské země**

Prohlášení ES o shodě je obsaženo v Příloze A tohoto návodu k obsluze.

# BEZPEČNOSTNÍ VÝSTRAHY

## Obecná bezpečnostní upozornění k elektrickému nářadí

**VAROVÁNÍ:** Přečtěte si všechny bezpečnostní výstrahy i pokyny a prohlédněte si ilustrace a specifikace dodané k tomuto elektrickému nářadí. Nedodržení všech níže uvedených pokynů může vést k úrazu elektrickým proudem, požáru či vážnému zranění.

## Všechna upozornění a pokyny si uschovejte pro budoucí potřebu.

Pojem „elektrické nářadí“ v upozorněních označuje elektrické nářadí, které se zapojuje do elektrické sítě, nebo elektrické nářadí využívající akumulátory.

## Důležité bezpečnostní pokyny pro nářadí

**VAROVÁNÍ:** Přečtěte si veškerá bezpečnostní upozornění a všechny pokyny. Zanedbání výstrah a pokynů může mít za následek úraz elektrickým proudem, vznik požáru nebo vážné zranění.

## Všechny výstrahy a pokyny si uschovejte pro budoucí potřebu.

### Účel použití

1. Toto nářadí je určeno pouze pro vyžínání trávy, plevelů, křovin a podrostu. Nesmí být používáno k žádnému jinému účelu, například k úpravě okrajů a stříhání živých plotů, neboť by mohlo dojít ke zranění.

### Všeobecné pokyny

1. Nikdy nedovolte, aby toto nářadí používaly osoby neobeznámené s těmito pokyny, osoby (včetně dětí) s omezenými fyzickými, smyslovými či duševními schopnostmi nebo s nedostatečnými zkušenostmi a znalostmi. Děti musí být pod dohledem, aby si s nářadím nehrály.
2. Před spuštěním nářadí si přečtěte tento návod k obsluze, kde najdete informace týkající se obsluhy nářadí.
3. Nářadí nepůjčujte osobám s nedostatečnými zkušenostmi či znalostmi obsluhy křovinořezů a strunových vyžinačů.
4. Při půjčování nářadí vždy přiložte i tento návod k obsluze.
5. S nářadím manipulujte vždy s maximální opatrností a pozorností.
6. S nářadím nikdy nepracujte po požití alkoholu či léků, ani pokud jste unavení či nemocní.
7. Nářadí se nikdy nepokoušejte upravovat.
8. Při práci dodržujte směrnice k obsluze křovinořezů a strunových vyžinačů platné ve vaší zemi.

## Osobní ochranné prostředky

► Obr.1

1. Noste bezpečnostní helmu, ochranné brýle a ochranné rukavice, které vám poskytnou ochranu před odlétávajícími třískami a padajícími předměty.
2. K zamezení ztráty sluchu používejte ochranu sluchu (ochranná sluchátka).
3. Noste vhodný oděv a obuv umožňující bezpečnou práci (pracovní kombinézu a pevnou obuv s protiskluzovou podrážkou). Nenoste volný oděv a šperky. Volný oděv, šperky či dlouhé vlasy mohou být zachyceny pohyblivými součástmi.
4. Při manipulaci s vyžinacím nožem použijte ochranné rukavice. Nechráněné ruce si můžete o vyžinací nože vážně poranit.

## Bezpečnost na pracovišti

1. S nářadím pracujte pouze při dobré viditelnosti a za denního světla. S nářadím nepracujte ve tmě ani v mlze.
2. S nářadím nepracujte v prostředí s výbušnou atmosférou, například s výskytem hořlavých kapalin, plynů či prachu. Nářadí může jiskřit, což může způsobit vznícení prachu nebo par.
3. Při práci nikdy nestůjte na nestabilních či kluzkých plochách ani na strmých svazích. Za chladného počasí dejte pozor na led či sníh a vždy si zajistěte bezpečný postoj.
4. S nářadím pracujte ve vzdálenosti alespoň 15 m od zvířat nebo přihlížejících osob. Zpozorujete-li, že se k vám někdo blíží, nářadí co nejdříve vypněte.
5. S nářadím nikdy nepracujte v blízkosti osob, zvláště pak dětí, ani domácích zvířat.
6. Před zahájením práce zkontrolujte, zda se v pracovní oblasti nenacházejí kameny či jiné pevné objekty. Může dojít k jejich vymrštění nebo mohou způsobit zpětný ráz, a následkem toho může dojít k vážnému zranění a/nebo poškození majetku.
7. **VAROVÁNÍ:** Používáním produktu můžete zvířít prach obsahující chemikálie, jež mohou způsobit onemocnění dýchacích cest či jiná onemocnění. Mezi takové chemikálie mohou patřit například sloučeniny nacházející se v pesticidech, insekticidech, hnojivech a herbicidech. Riziko spojené s vystavením těmto materiálům se liší podle toho, jak často provádíte tento typ práce. Chcete-li omezit vystavení se těmto látkám, pracujte na dobře větraném místě a používejte schválené bezpečnostní vybavení, jako jsou například protiprachové masky speciálně určené k odfiltrování mikroskopických částic.

## Elektrická bezpečnost a bezpečnost akumulátorů

1. Nářadí nevystavujte dešti a vlhku. Vnikne-li do nářadí voda, zvýší se nebezpečí úrazu elektrickým proudem.
2. Nářadí nepoužívejte, jestliže jej není možné zapnout a vypnout pomocí vypínače. Každé nářadí, které nelze ovládat pomocí vypínače, je nebezpečné a musí být opraveno.



3. **Zamezte neúmyslnému uvedení do chodu.** Před vložením akumulátoru, zvedáním či přenášením náradí se ujistěte, že je přepínač ve vypnuté poloze. Přenášení náradí s prstem na přepínači nebo připojování elektrického náradí se zapnutým přepínačem může způsobit úraz.
4. **Akumulátor (akumulátory) nelikvidujte vzhazováním do ohně.** Články mohou vybuchnout. Při likvidaci postupujte podle místních předpisů, jež mohou zahrnovat zvláštní pokyny.
5. **Akumulátory neotevírejte a nepoškozujte.** Vypuštěný elektrolyt je žravý a může způsobit poranění očí nebo pokožky. Při spolknutí může být jedovatý.
6. **Nenabíjejte baterii v dešti nebo na mokřích místech.**
7. **Nepracujte v nebezpečném prostředí.** Náradí nepoužívejte na vlhkých či mokřích místech a nevystavujte je dešti. Vnikne-li do náradí voda, zvýší se nebezpečí úrazu elektrickým proudem.
8. **Nenabíjejte akumulátor venku.**
9. **S nabíječkou, včetně zástrčky nabíječky a svorek, nemanipulujte mokřými rukama.**
10. **Nevyjímejte akumulátor mokřými rukama.**
11. **Nevyměňujte akumulátor v dešti.**
12. **Svorku akumulátoru nevlhčete tekutinou, jako je voda, ani akumulátor neponořujte. Nenechávejte akumulátor na dešti ani ho nenabíjejte, nevyměňujte, nepoužívejte ani neskladujte na vlhkém či mokřím místě.** Pokud svorka navlhne nebo se do akumulátoru dostane kapalina, může dojít ke zkratu, a tedy k přehřátí, požáru nebo výbuchu.
13. **Po vyjmutí akumulátoru z náradí či nabíječky zajistěte jeho upevnění do krytu akumulátorů a uložte jej v suchu.**
14. **Pokud se akumulátor namočí, vylijte z něj vodu a následně jej usušte suchým hadříkem. Před použitím akumulátor zcela vysušte na suchém místě.**
15. **Při používání náradí v blátivém terénu, na mokřím svahu nebo na kluzkém povrchu dbejte na to, abyste stáli pevně.**
7. **Před zapnutím elektrického náradí odstraňte všechny nastavovací klíče, utahovací klíče nebo kryty nožů.** Příslušenství ponechané v otáčející se části náradí může způsobit úraz.
8. **Vyžínací nástroj musí být opatřen krytem.** Náradí nikdy nezapínejte, pokud má poškozený kryt nebo pokud nejsou kryty usazeny na místě!
9. **Ujistěte se, že se v pracovní oblasti nenacházejí žádné elektrické kabely, vodovodní a plynové potrubí atd., které by při poškození v důsledku práce s náradím mohly být zdrojem nebezpečí.**

## Obsluha

1. **V případě nouzové situace náradí okamžitě vypněte.**
2. **Jestliže při provozu zpozorujete něco neobvyklého (např. hluk, vibrace), vypněte náradí a vyjměte akumulátor. Do rozpoznání a odstranění příčiny náradí nepoužívejte.**
3. **Vyžínací příslušenství se bude otáčet ještě krátkou chvílí po vypnutí náradí. Vyčkejte a vyžínacího příslušenství se nedotýkejte.**
4. **Při práci používejte zádový postroj. Náradí držte pevně po pravém boku.**
5. **Nepřeceňujte vlastní schopnosti. Udržujte vždy správný postoj a rovnováhu. Dávejte pozor na skryté překážky, jako jsou například pařezy, kořeny či výmoly, abyste neklopýtli.**
6. **Při práci ve svahu vždy dávejte pozor, kam šlapete.**
7. **Kráčejte – nikdy neběhejte.**
8. **Nikdy nepracujte na žebříku či na stromě, abyste nad náradím neztratili kontrolu.**
9. **Jestliže náradí utrpí prudký náraz nebo pokud upadne, zkontrolujte před obnovením práce jeho stav. Zkontrolujte ovládací a bezpečnostní prvky, zda nejsou poškozené. V případě poškození či pochybností požádejte o prohlídku a opravu naše autorizované servisní středisko.**
10. **Během provozu a krátce po něm se nedotýkejte skříně převodovky. Skříně převodovky se během provozu zahřívá a může způsobit popáleniny.**
11. **Odpočívejte – zamezíte tak ztrátě kontroly vínou únavy. Doporučujeme 10–20minutový odpočinek po každé hodině práce.**
12. **Jestliže se od náradí třeba jen na chvíli vzdálíte, vždy vyjměte akumulátor. Náradí ponechané bez dozoru s vloženým akumulátorem by mohly použít neoprávněné osoby, což by mohlo vést k vážné nehodě.**
13. **Pokud se mezi vyžínací příslušenství a kryt zachytí tráva nebo větve, vždy náradí vypněte a vyjměte akumulátor, než náradí začnete čistit. Jinak se může vyžínací příslušenství nečekaně začít otáčet a způsobit vážný úraz.**
14. **Nikdy se nedotýkejte nebezpečných pohyblivých částí, dokud se nebezpečné pohyblivé části zcela nezastaví a není vyjmutý akumulátor.**

## Uvedení do provozu

1. **Před montáží a seřizením náradí vyjměte akumulátor.**
2. **Před manipulací s břitem si nasadte ochranné rukavice.**
3. **Před vložením akumulátoru zkontrolujte, zda náradí není poškozené, zda nemá povolené šrouby či matice a zda není nesprávně smontováno. Tupý břit naostřete. Ohnuté nebo poškozené břity je třeba vyměnit. Zkontrolujte volný pohyb všech ovládacích páček a spínačů. Vyčistěte a osušte držadla.**
4. **Nikdy se nepokoušejte náradí spustit, pokud je poškozené nebo neúplně smontované. V opačném případě může dojít k vážnému zranění.**
5. **Ramenní postroj a rukojeť upravte tak, aby vyhovovaly postavě obsluhy.**
6. **Při vkládání akumulátoru držte vyžínací příslušenství od těla a jiných objektů, včetně země. Při spuštění se může otáčet, což může způsobit zranění nebo poškození náradí a/nebo majetku.**



# SONDERZUBEHÖR

**⚠️ WARNUNG:** Verwenden Sie nur die in dieser Anleitung angegebenen empfohlenen Zubehörteile oder Vorrichtungen. Der Gebrauch anderer Zubehörteile oder Vorrichtungen kann zu ernsthaften Personenschäden führen.

**⚠️ VORSICHT:** Die folgenden Zubehörteile oder Vorrichtungen werden für den Einsatz mit dem in dieser Anleitung beschriebenen Makita-Werkzeug empfohlen. Die Verwendung anderer Zubehörteile oder Vorrichtungen kann eine Verletzungsgefahr darstellen. Verwenden Sie Zubehörteile oder Vorrichtungen nur für ihren vorgesehenen Zweck.

Wenn Sie weitere Einzelheiten bezüglich dieser Zubehörteile benötigen, wenden Sie sich bitte an Ihre Makita-Kundendienststelle.

- Schneidblatt
- Nylonfadenkopf
- Nylonfaden (Schneidfaden)
- Kunststoffmesser
- Schutzhaube
- Original-Makita-Akku und -Ladegerät

**HINWEIS:** Manche Teile in der Liste können als Standardzubehör im Werkzeugsatz enthalten sein. Sie können von Land zu Land unterschiedlich sein.

**Makita Europe N.V.** Jan-Baptist Vinkstraat 2,  
3070 Kortenberg, Belgium

**Makita Corporation** 3-11-8, Sumiyoshi-cho,  
Anjo, Aichi 446-8502 Japan

[www.makita.com](http://www.makita.com)

885901-974  
EN, PL, HU, SK,  
CS, UK, RO, DE  
20210415