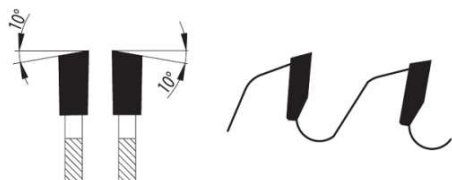


Materiál: materiály ze dřeva a plastu, laminované materiály

Použití: řezání ručními elektrickými pilami

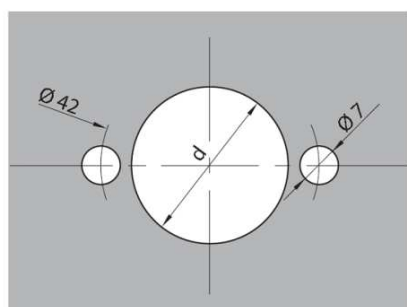


91 WZ

Charakteristika:

» řezání dřeva a plastů ručními elektrickými pilami

D	S	s	d	z	●/○
127	2,6	1,6	20	10	●
127	2,6	1,6	20	20	●
127	2,6	1,6	20	36	●
130	2,6	1,6	20	10	●
130	2,6	1,6	20	20	●
130	2,6	1,6	20	36	●
140	2,6	1,6	20	10	●
140	2,6	1,6	20	20	●
140	2,6	1,6	20	42	●
150	2,6	1,6	20	12	●
150	2,6	1,6	20	24	●
150	2,6	1,6	20	40	●
150	2,6	1,6	20	48	●
160	2,6	1,6	20	12	●
160	2,6	1,6	20	24	●
160	2,6	1,6	20	40	●
160	2,6	1,6	20	48	●
170	2,6	1,6	30	12	●
170	2,6	1,6	30	24	●
170	2,6	1,6	30	40	●
170	2,6	1,6	30	54	●
180	2,6	1,6	30	12	●
180	2,6	1,6	30	24	●
180	2,6	1,6	30	40	●
180	2,6	1,6	30	56	●
184	2,6	1,6	30	12	●
184	2,6	1,6	30	24	●
184	2,6	1,6	30	40	●
184	2,6	1,6	30	56	●
190	2,6	1,6	30	14	●
190	2,6	1,6	30	24	●
190	2,6	1,6	30	30	●
190	2,6	1,6	30	40	●
190	2,6	1,6	30	56	●
200	2,8	1,8	30	16	●
200	2,8	1,8	30	30	●
200	2,8	1,8	30	40	●
200	2,8	1,8	30	64	●
210	2,8	1,8	30	18	●
210	2,8	1,8	30	32	●
210	2,8	1,8	30	40	●
210	2,8	1,8	30	64	●
216	2,8	1,8	30	24	●
216	2,8	1,8	30	48	●
216	2,8	1,8	30	64	●
230	2,8	1,8	30	20	●
230	2,8	1,8	30	34	●
230	2,8	1,8	30	48	●
230	2,8	1,8	30	64	●



Všechny pilové kotouče pro ruční elektrické pily jsou opatřeny unášecími otvory. Parametry unášecích otvorů jsou na obrázku.

Jestliže jste v katalogu nenalezli pilové kotouče, které potřebujete, kontaktujte nás. Vyrobit je pro Vás.